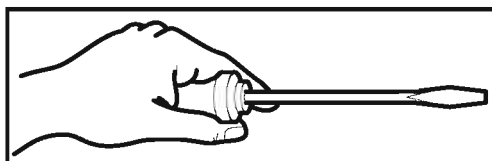


80/81/82



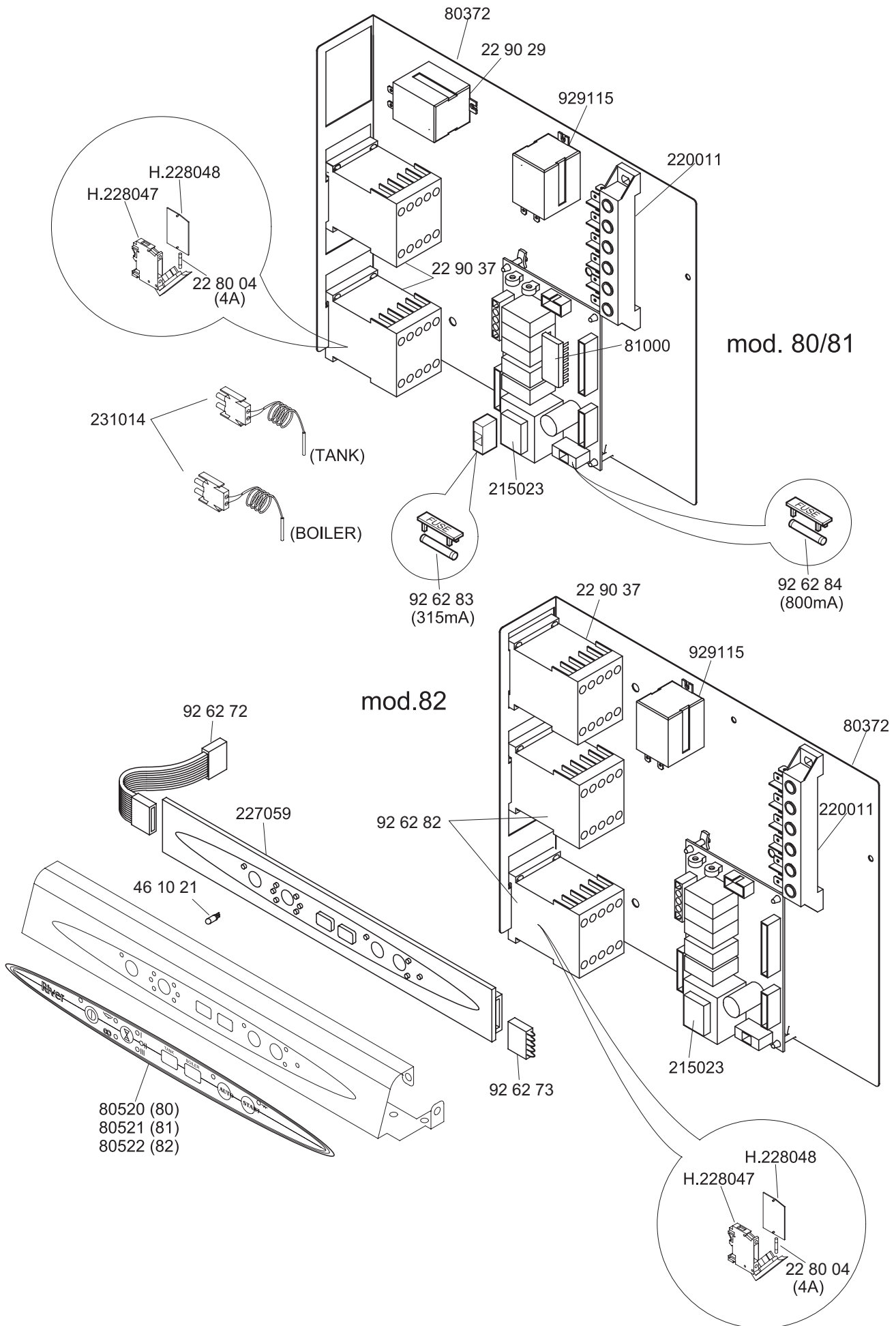
Tav. 1 - Carrozzeria
Tav. 2 - Impianto elettrico
Tav. 3 - Componenti in vasca
Tav. 4 - Lance lavaggio - Risciacquo
Tav. 5 - Pompa lavaggio
Tav. 6 - Pompa lavaggio

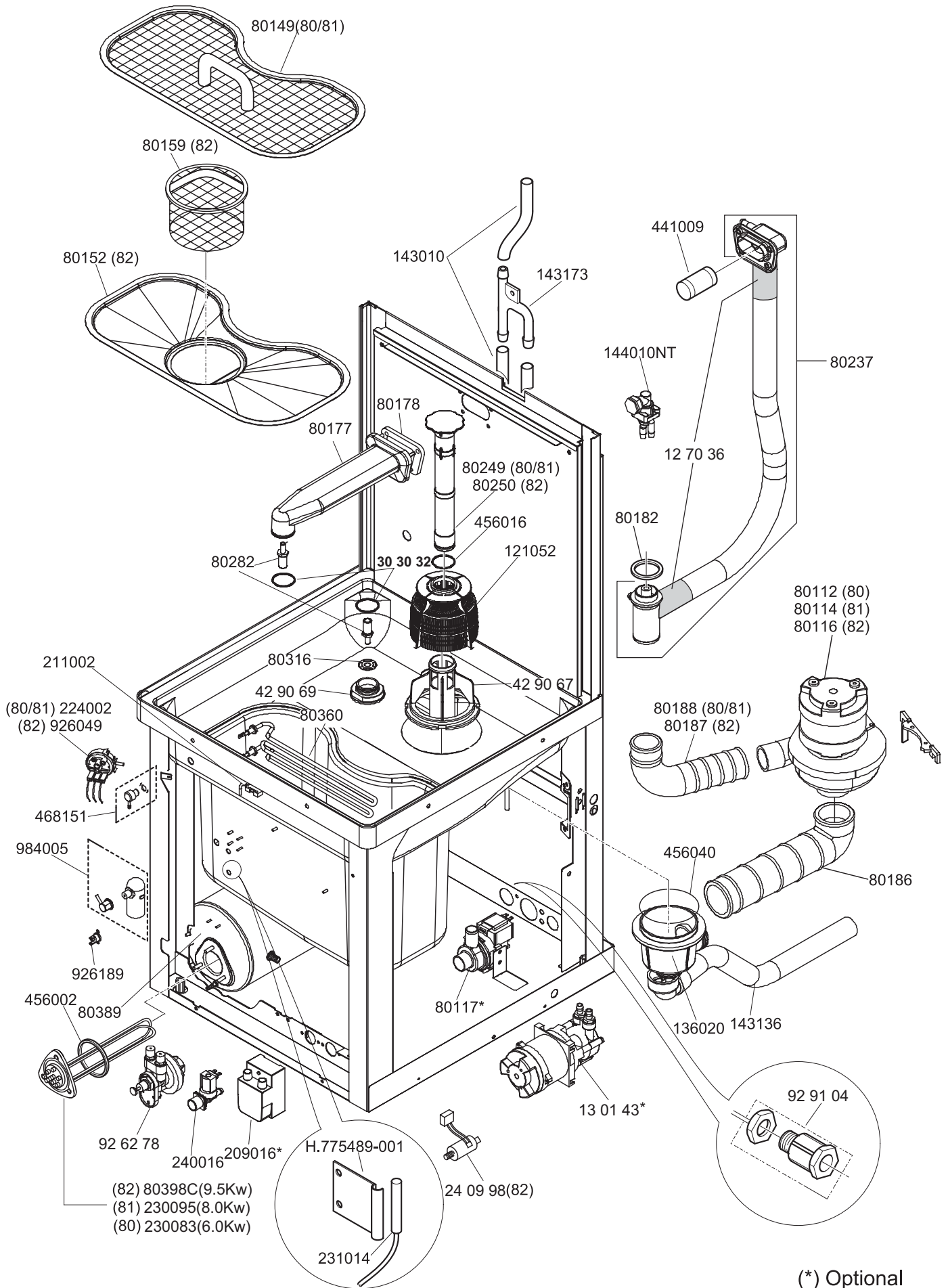
Tab. 1 - Machine body
Tab. 2 - Electrical components
Tab. 3 - Components in the tank
Tab. 4 - Wash arms - Rinsing
Tab. 5 - Wash pump
Tab. 6 - Wash pump

Tab. 1 - Carrocera
Tab. 2 - InstalaciÓn elÉctrica
Tab. 3 - Componentes en cuba
Tab. 4 - Lances lavages - Enjuague
Tab. 5 - Bomba lavado
Tab. 6 - Bomba lavado

Tab. 1 - Carrosserie
Tab. 2 - Installation électrique
Tab. 3 - Composants de cuve
Tab. 4 - Rampes de lavage - RinÁage
Tab. 5 - Pompe lavage
Tab. 6 - Pompe lavage

Taf. 1 - Verkleidung
Taf. 2 - Elektrische Anlage
Taf. 3 - Bauteile im Waschtank
Taf. 4 - Spuelarme - Klarsp, lung
Taf. 5 - Sp, lpumpe
Taf. 6 - Sp, lpumpe

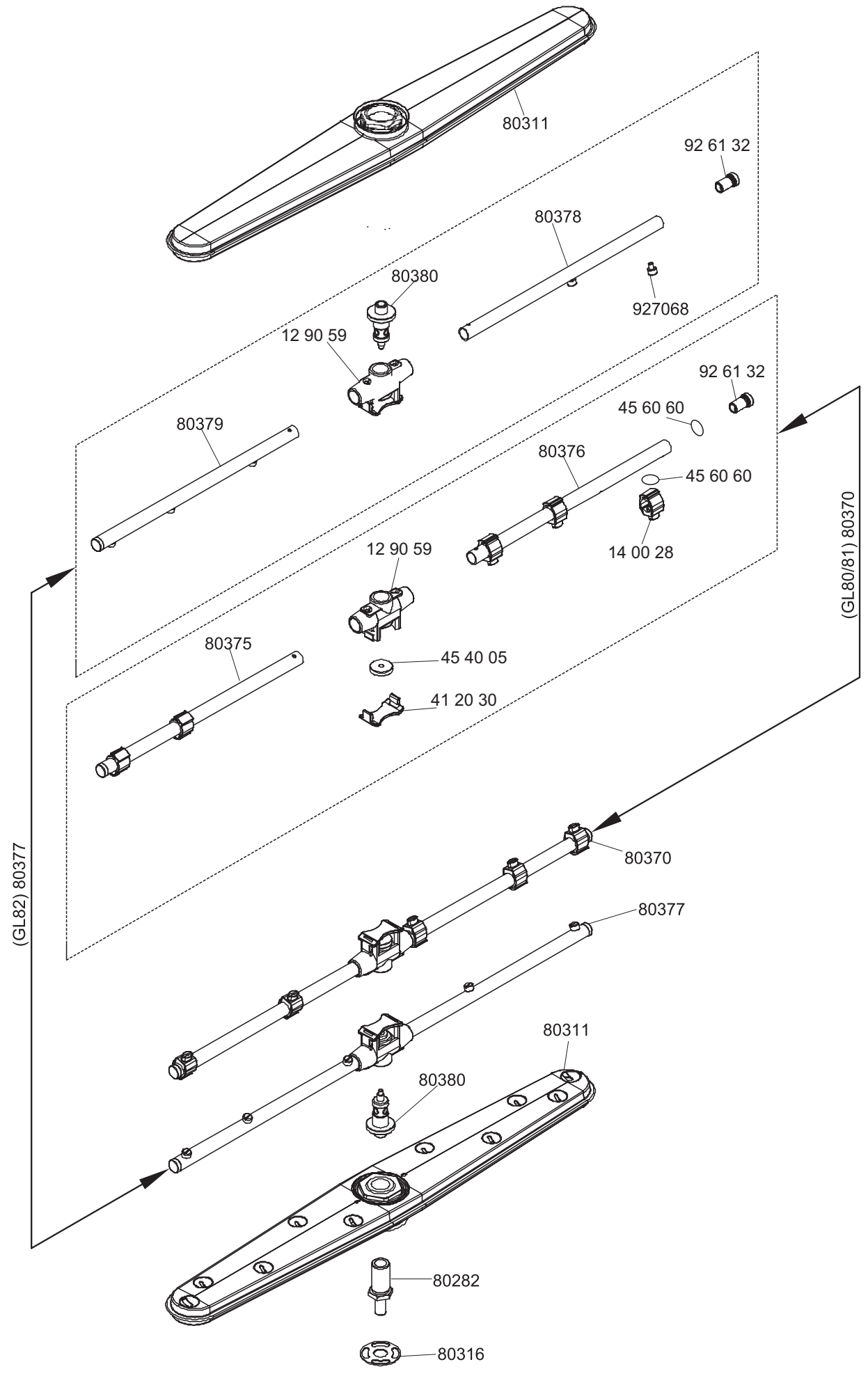




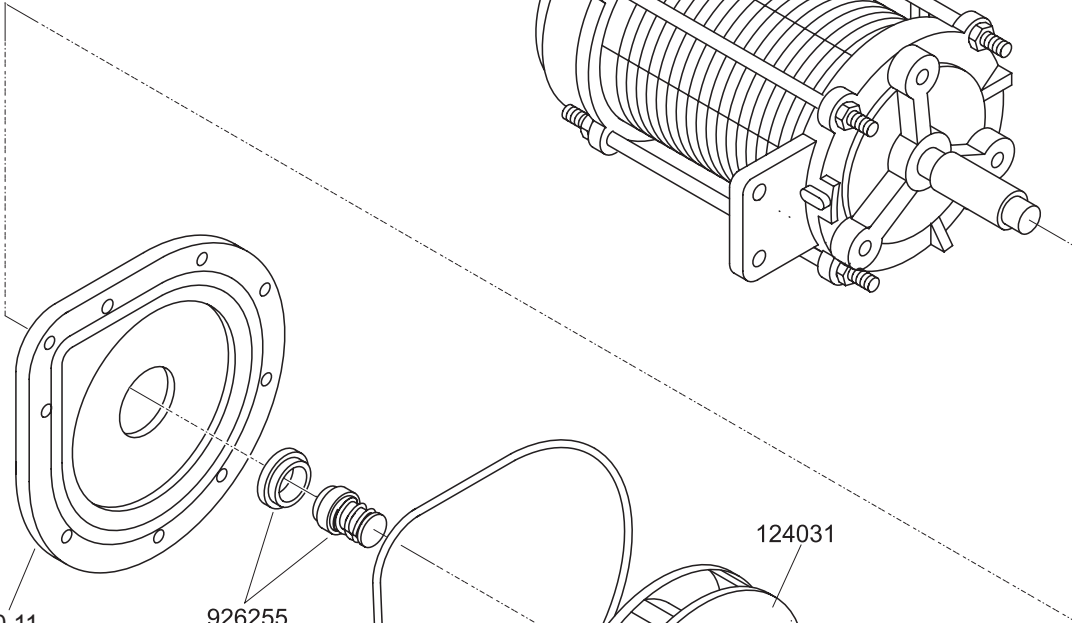
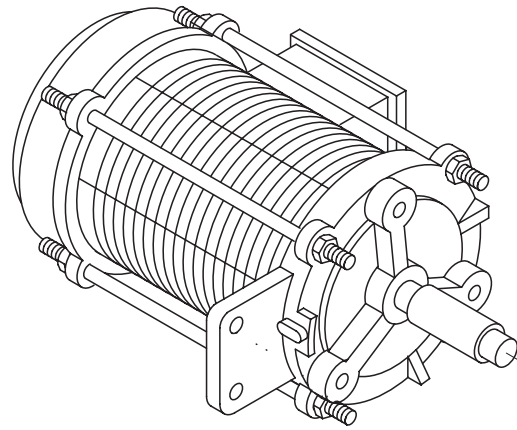
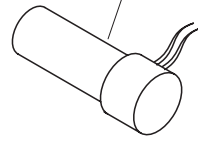
- (82) 80398C(9.5Kw)
- (81) 230095(8.0Kw)
- (80) 230083(6.0Kw)

(*) Optional

80/81/82



20 60 05



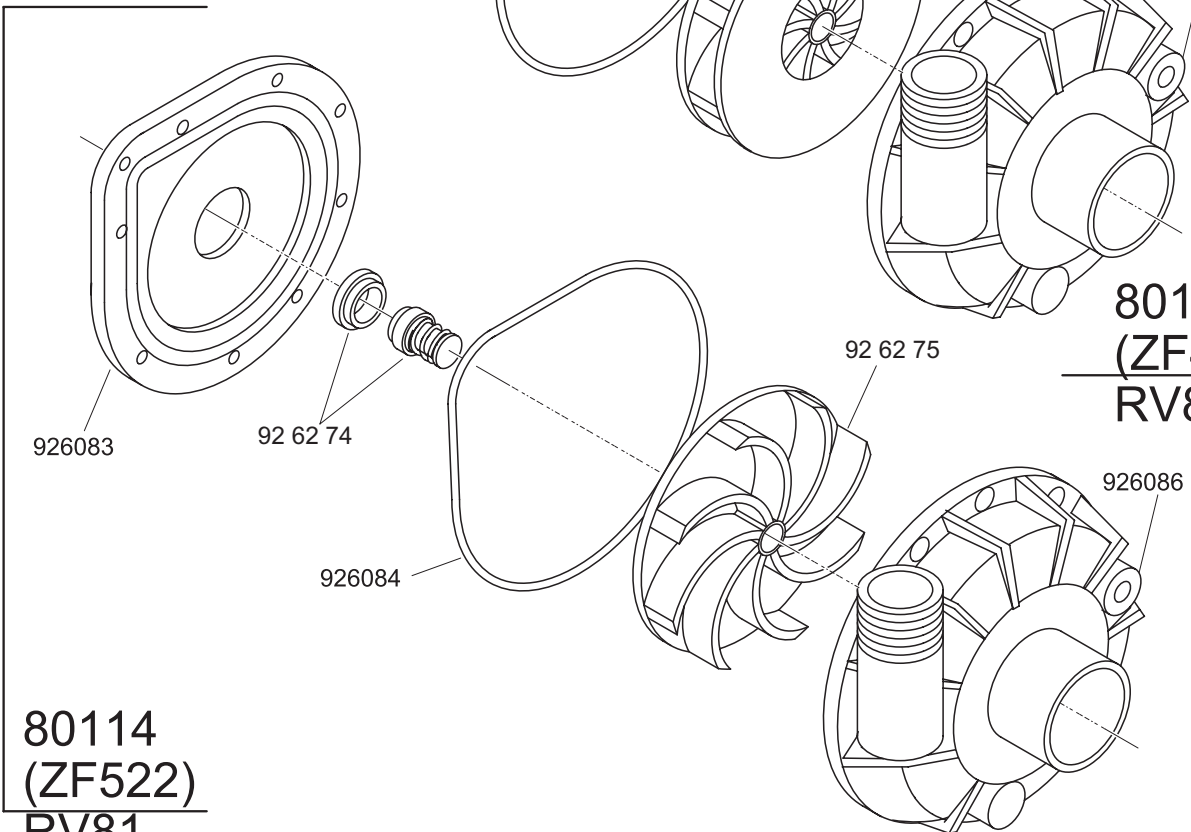
31 50 11

926255

45 60 31

124031

11 60 13



926083

92 62 74

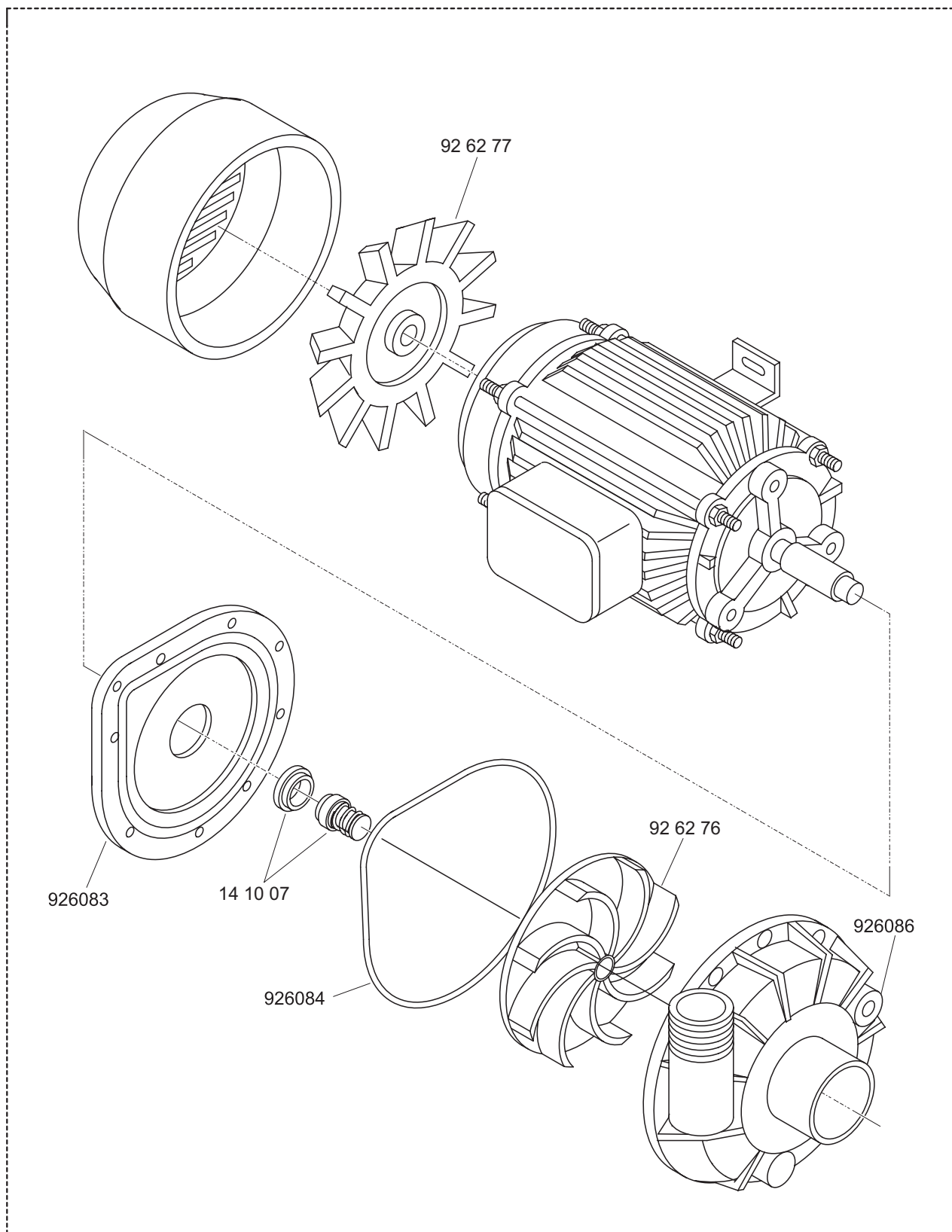
926084

92 62 75

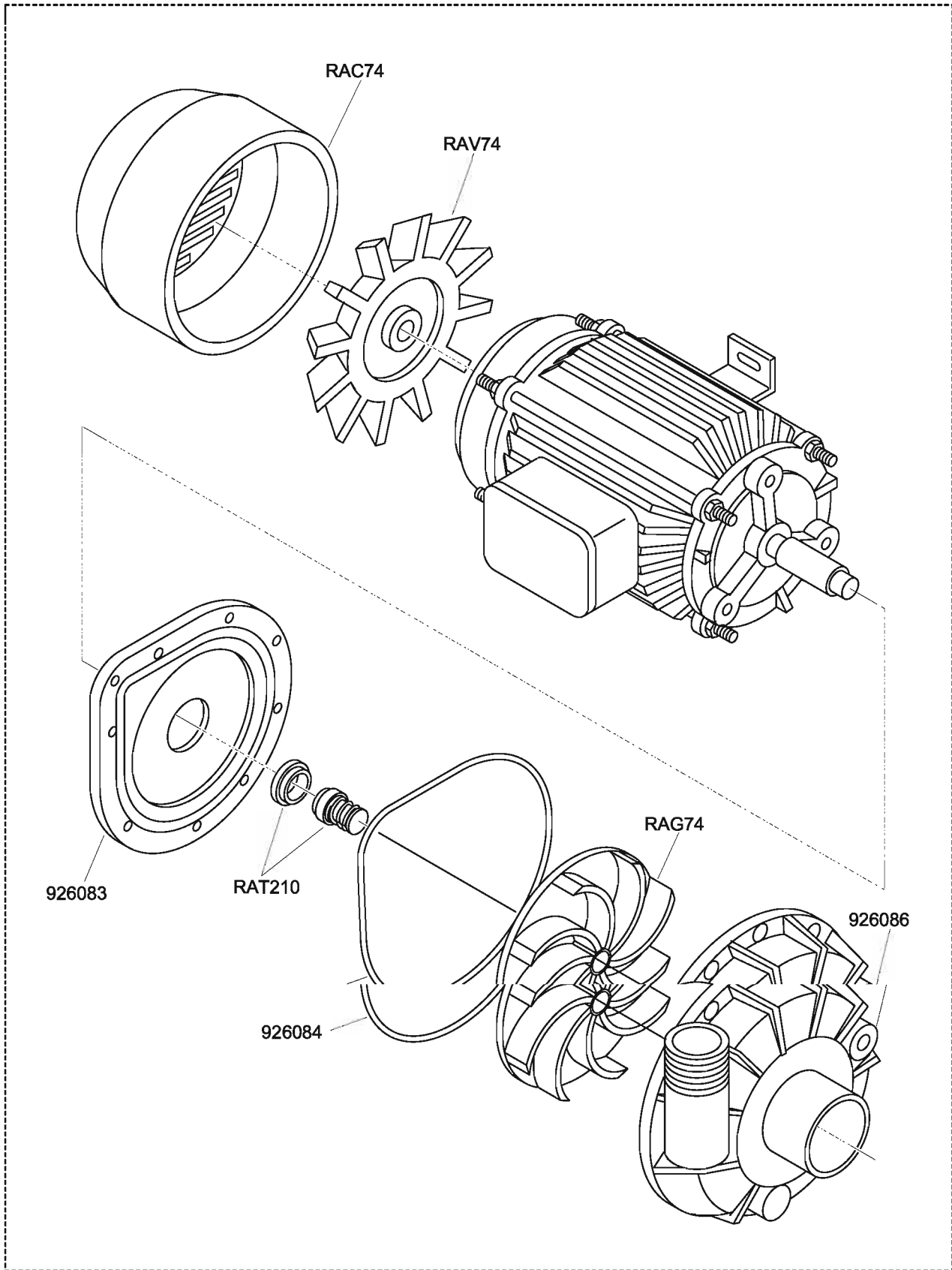
80112
(ZF400)
RV80

926086

80114
(ZF522)
RV81



80116 (AM5225)
RV82



80116 (AM5225)